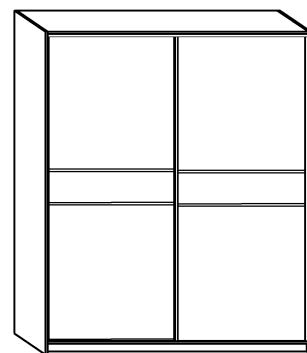


PUERTO 160B

→ 160 ↑ 216 ↘ 65



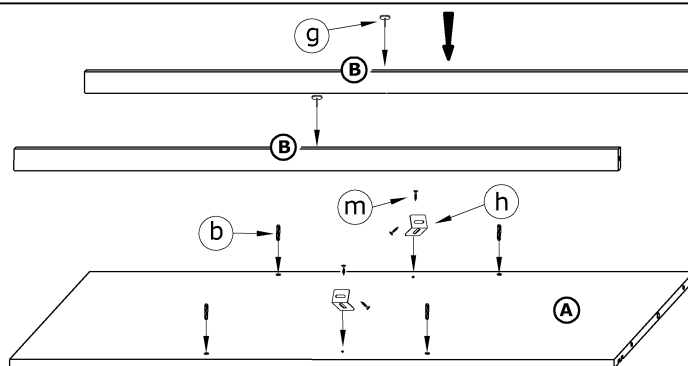
x 24 	x 15 	x 2 	x 2 		
x 2 (774 mm) 	x 4 	x 6 	x 2 		x 12
x 4 	x 4 	x 4 			
x 40 (3,5 x 13) 	x 8 (6,2 x 13) 	x 110 	x 1 		

① - FAZY MONTAŻU

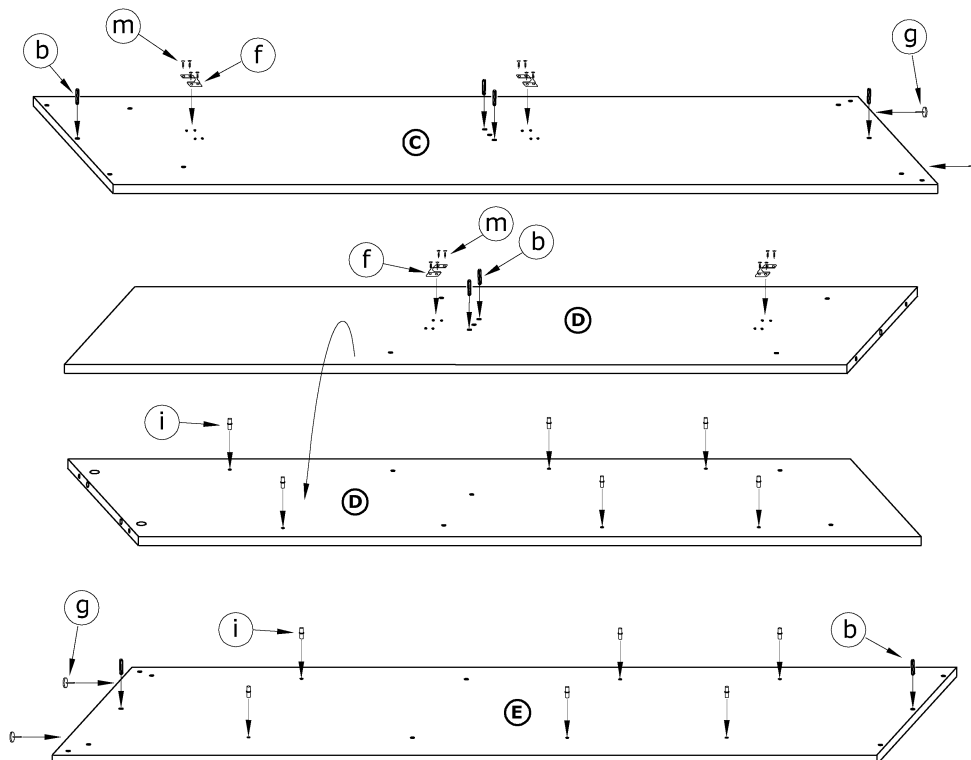
Ⓐ - OZNACZENIE ELEMENTÓW

Ⓐ - OZNACZENIE AKCESORIÓW

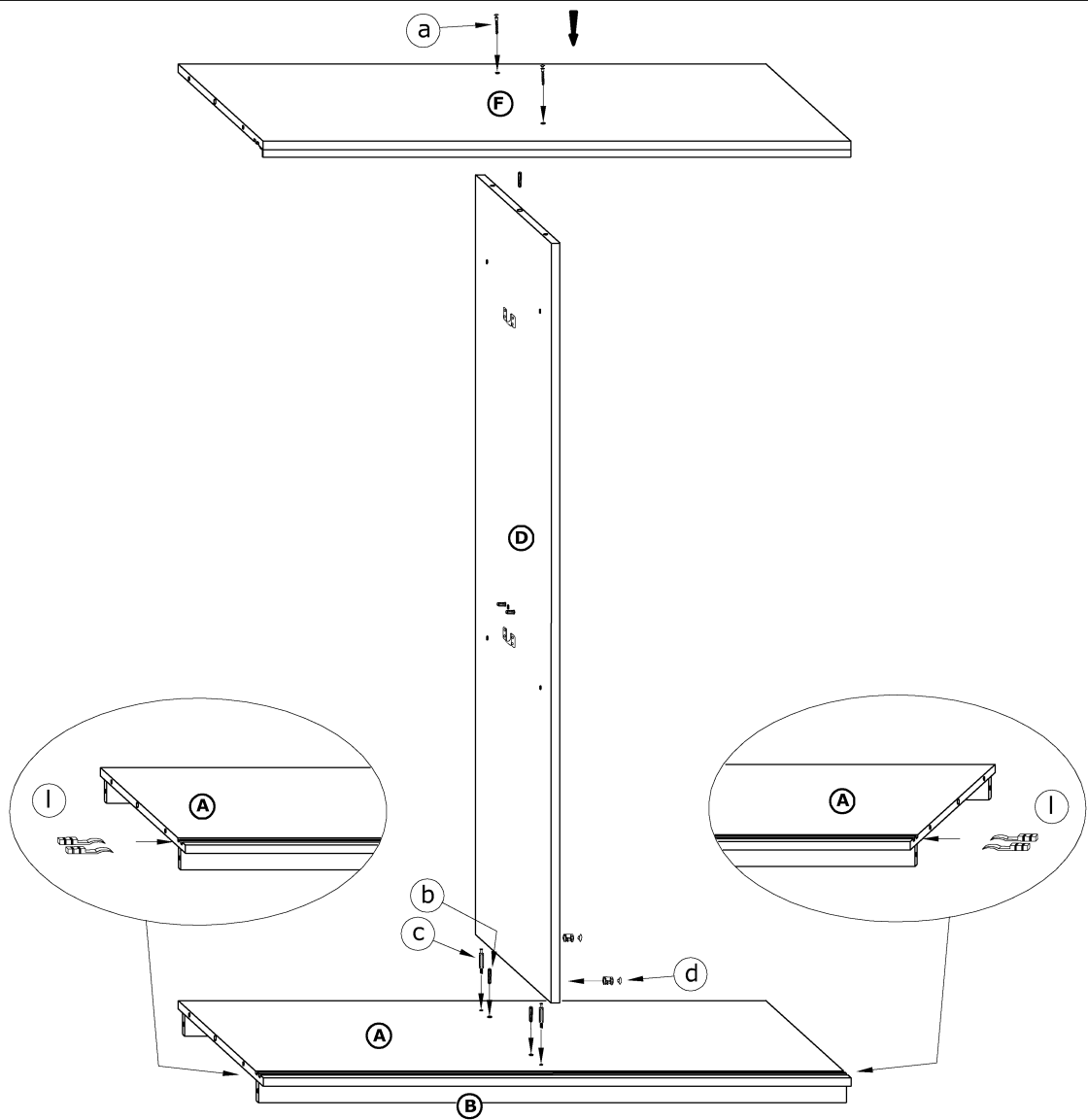
①



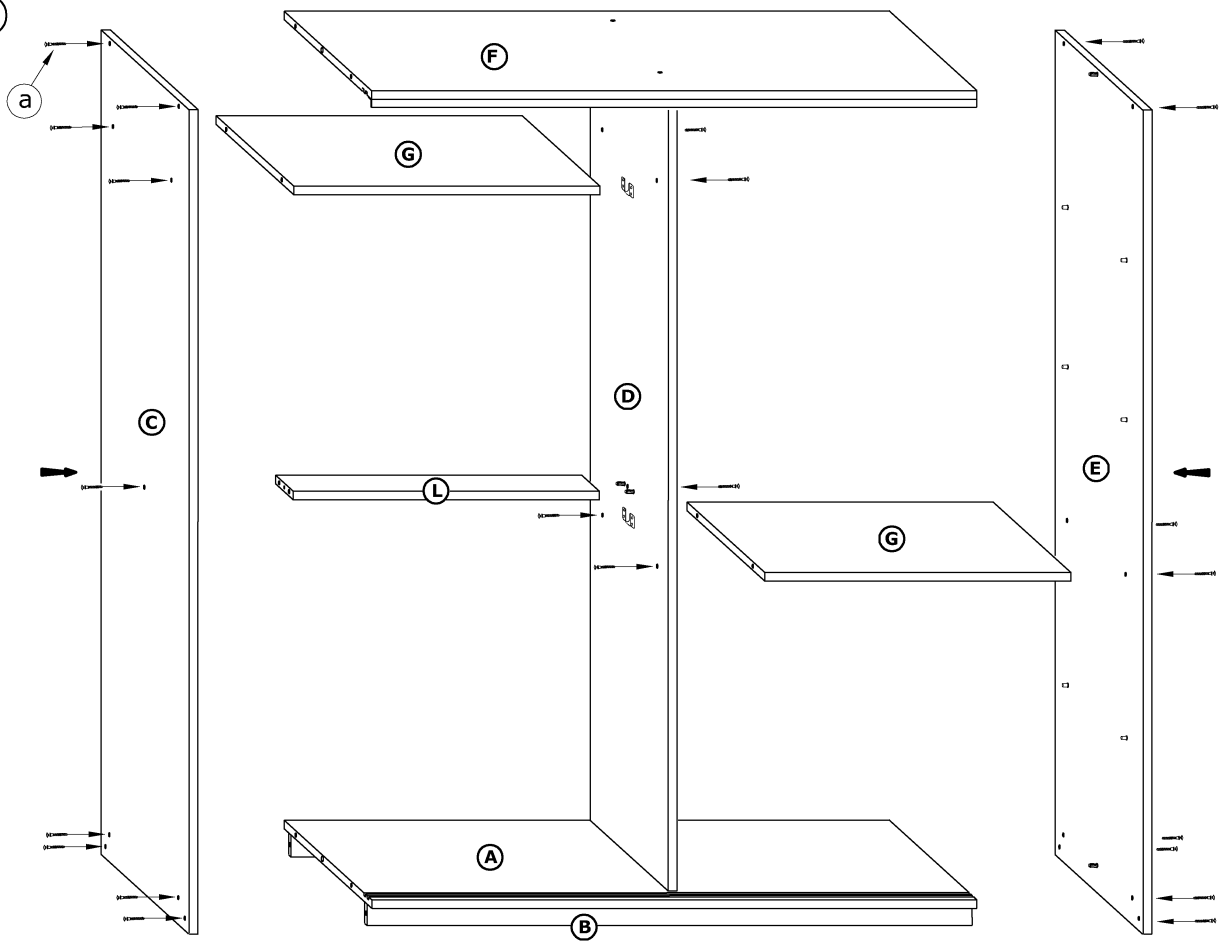
②



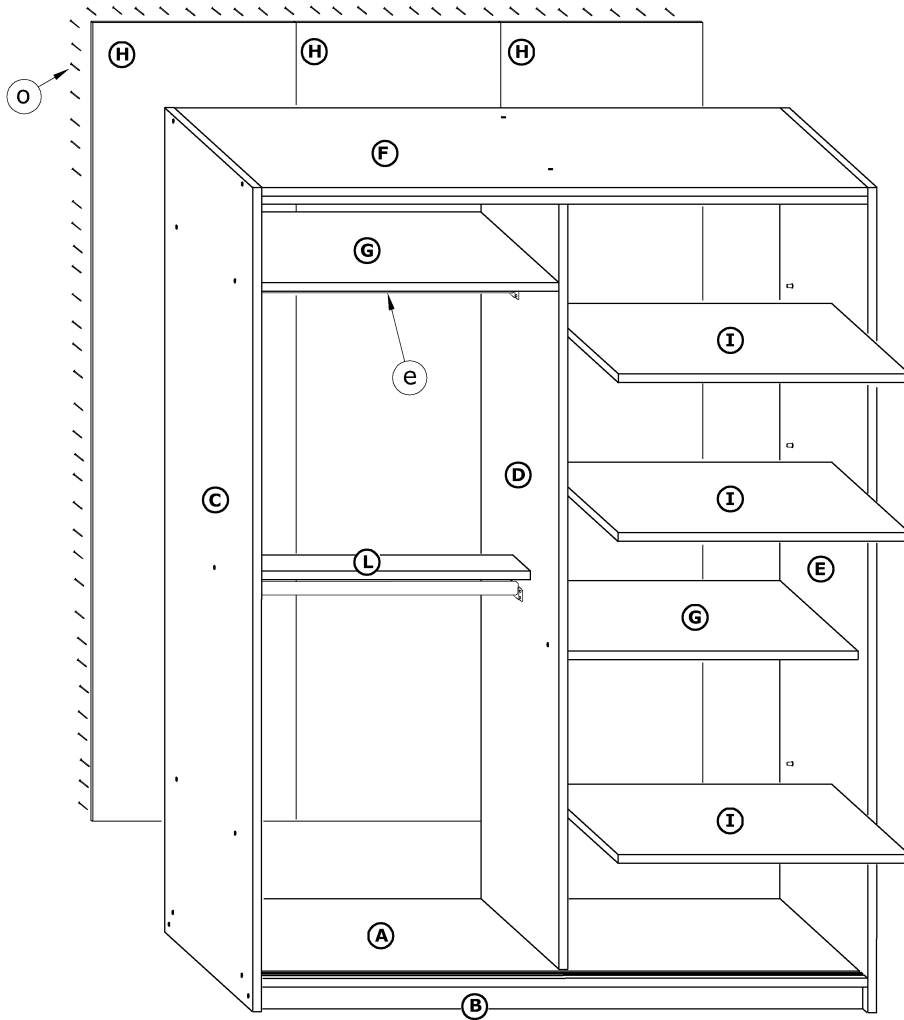
3



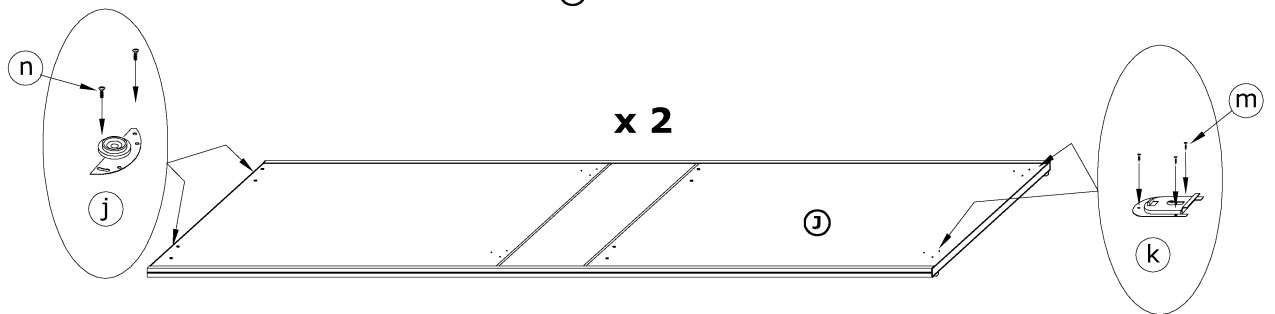
4



5



6



7

